

INSTRUCCIONES DE USO**1. Seguir las siguientes instrucciones**

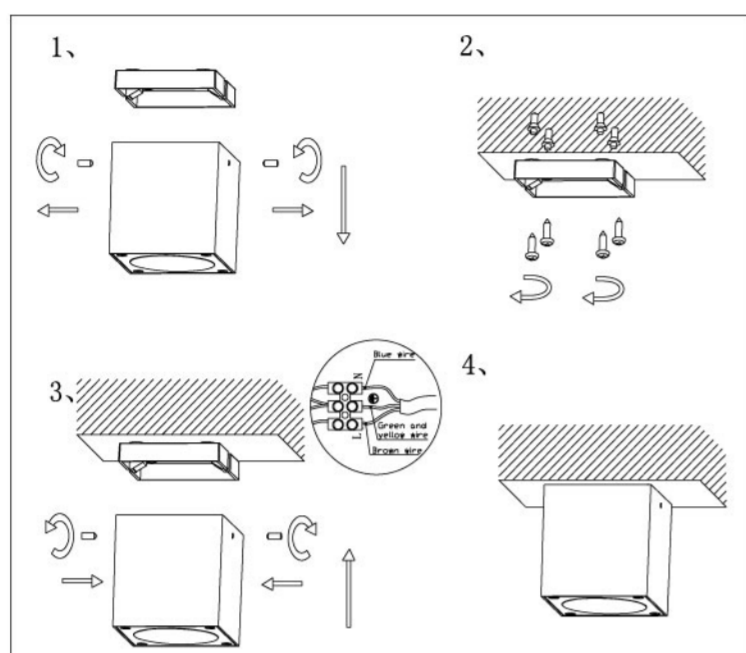
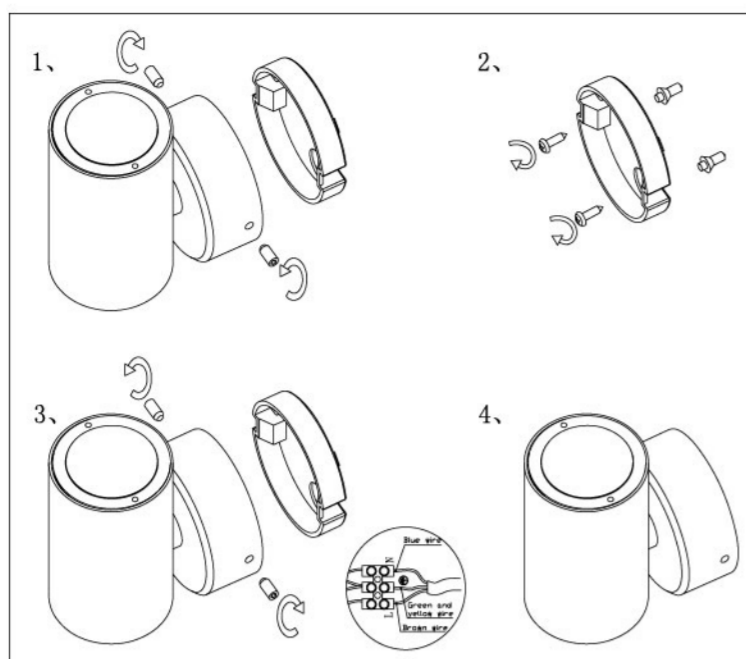
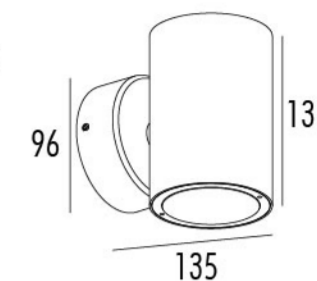
Este producto ha estado diseñado exclusivamente para iluminación y deben seguirse las siguientes instrucciones:

- No debe ser usado en interiores
- No debe ser expuesto a fuertes descargas eléctricas ni a alta contaminación
- Sólo debe ser instalado y puesto en marcha después de una correcta inspección y debe comprobarse que el producto no este sucio o se haya humedecido.

¡Si no se siguen las instrucciones anteriores existe el riesgo de un corto circuito o de una descarga eléctrica!

2. Información técnica

- Voltaje en funcionamiento: 110-240V/50-60Hz
- Clase: I
- Tipo de seguridad: IP 54



GRUPO GESTIÓN INTEGRAL NOVOLUX INTERNACIONAL, S.L.
C/ Ramón Berenguer, 8 (Polígono Industrial Can Vinyals)
08130 Sta. Perpetua de Mogoda - BARCELONA - España
ESPAÑA- PORTUGAL: Tel +34 93 274 52 52
FRANCE: Tel 0800 918 906
REST OF THE WORLD: Tel +34 93 516 20 05
Fax +34 933 463 751 / 933 114 546 - info@gruponovolux.com

3. Montaje

Atención: ¡Utilizar únicamente piezas que pertenezcan al producto! En caso contrario el producto o su instalación corren el riesgo de no resultar suficientemente seguros. Desconecte la red de alimentación o el cable de conexión antes de realizar cualquier trabajo.

4. Funcionamiento**Información para el usuario:**

Haga uso del producto únicamente si está funcionando correctamente. Desconecte inmediatamente el producto y hágalo revisar por un electricista cuando:

- Aparezcan desperfectos visibles
- El producto no funcione
- Aparezcan humo, vapor o sonidos anormales
- Sea visible un sobrecalentamiento. Las reparaciones del producto o trabajos en las principales redes de voltaje sólo deben ser realizadas por electricistas cualificados.

Atención: Una descarga eléctrica puede provocar la muerte.

Como evitar fallos y riesgo de fuego

¡No enganchar ni colgar nada en el producto!

- Dejarlo en un sitio bien ventilado y no cubrirlo
- No colgar nada en el producto, sobretodo elementos decorativos u objetos que puedan ser conductores de electricidad.
- Cambiar los cristales de protección dañados, inmediatamente.
- Alejar siempre a los niños de los productos eléctricos. Los niños no siempre son conscientes de los peligros que tiene no usar la energía eléctrica debidamente.

¿Qué hacer si una bombilla está defectuosa o no funciona?

- Desconectar el producto de la corriente antes de cambiar la bombilla
- Precaución: dejar que la bombilla se enfríe antes de reemplazarla. Existe peligro de quemaduras cuando la superficie está muy caliente.
- Reemplazar las bombillas sólo con bombillas del mismo tamaño, energía y capacidad. Otro tipo de bombilla puede provocar daños en la vista.
- Utilice un trozo de tela para colocar la bombilla. No la toque con los dedos y retire con cuidado las huellas dactilares de la bombilla.

La fuente de luz de esta luminaria debe reemplazarse únicamente por el fabricante, su servicio técnico o persona cualificada equivalente.

OPERATION INSTRUCTION**1. Use as directed:**

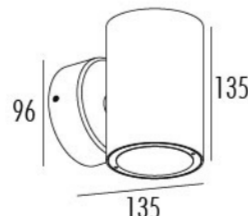
This product serves exclusively lighting purposes and may:

- not be used indoors.
- not be exposed to strong mechanical loads or to strong contamination.
- only be installed and operated after a condition inspection if the product is dirty or has been moistened through storage.

If these points named above are not adhered to, a short circuit or electrical shock may occur!

2. Technical Data:

- Operating voltage: 110-240V/50-60Hz
- class: I
- Safety type: IP 54
- Bulb: LED

**3. Assembly**

Attention: Use only parts, which belong to the product! Otherwise the product or the installation might not be sufficiently safe. Switch off the power of the mains supply line or respectively of the connection lead before doing any works.

4. Operation:**Information for the user:**

Operate the product only if it is working correctly. Switch off the product with a malfunction immediately and operate it again only after examination by an electrical specialist. This is the case, when:

- visible damages appear.
- the product does not work.
- smoke, steam or crackling sounds appear.
- an overheating is recognisable. Repairs of the product or work on mains voltage-prominent sections may only be carried out by qualified electricians.

Attention: Here exists mortal danger from an electric shock!

How to avoid failure and fire risk:

Do not fasten or hang anything on the product!

- Provide free air circulation - cover nothing!
- Do not hang anything on the product, especially no decoration and no electrically conducting objects.

- Replace damaged protection glasses immediately.
- Never let children play unsupervised with electric products! Children can not always estimate dangers in dealing with electric energy correctly.

What is to do if a bulb is defect or does not work?

- Disconnect the product from power, before you exchange the bulbs.
- Caution: Let the bulb cool down first before replacement – otherwise considerable risk of injury exists because of the hot surface.

- Replace the bulbs only with bulbs of the same data like socket, power and capacity. Every other sort of bulb can lead to damages of the light.

- Use a piece of fabric to insert the bulb. Do not touch it with bare fingers. Carefully remove any fingerprints from the bulb.

The source of light of this luminaire must be replaced by the manufacturer, the technical service or an equivalent qualified person.

DIRECTRICES D'USAGE**1. Suivre les indications suivantes**

Ce produit est conçu pour l'éclairage et :

- Ne peut pas être utilisé à l'intérieur
- Ne doit pas être soumis à des décharges mécaniques ni à une contamination intense
- Doit être installé seulement après une inspection de son état si le produit est sale ou humide

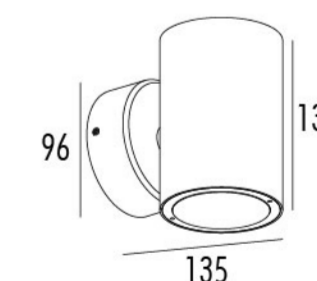
Si on ne suit pas correctement les directives, il existe le risque d'un court-circuit ou d'une décharge électrique.

2. Information technique

Voltage en fonctionnement : 110-240V/50-60Hz

Classe de sécurité : I

Type : IP 54

**3. Montage**

Attention : utiliser que des pièces qui appartiennent au produit. Si non, le produit ou son installation risque de ne pas être suffisamment sûre. Déconnectez le réseau d'alimentation principal ou le câble de connexion avant d'initier les travaux.

4. Fonctionnement**Information pour l'utilisateur**

Utilisez le produit uniquement quand il fonctionne correctement. Déconnecter le produit tout de suite et faites-le réviser par un électricien quand :

- Des dommages visibles apparaissent
- Le produit ne fonctionne pas
- Apparaissent de la fumée, de la vapeur ou des bruits anormaux
- On peut reconnaître une surchauffe. Toutes les réparations ou travaux concernant le réseau de voltage ne peuvent être réalisées que par des électriciens qualifiés.

Attention : il existe un risque mortel à cause d'une décharge électrique !

Comment éviter des échecs et le risque de feu

Ne jamais coller ni accrocher rien au produit.

- Laisser dans un endroit ventilé et ne pas couvrir
- Ne rien accrocher au produit, surtout des décorations ou des objets qui risquent de faire une connexion électrique
- Changer les verres de protection endommagés immédiatement
- Toujours éloigner les produits électriques des enfants. Les enfants ne sont pas conscients des dangers qu'il y a à ne pas utiliser correctement l'énergie électrique

Qu'est-ce qu'il faut faire si une source est endommagée ou ne marche pas ?

- Déconnecter le produit du réseau électrique avant de changer la source
- Précaution : laisser que la source refroidisse avant de la remplacer - sinon il existe un danger considérable de se brûler à cause de la surface trop chaude.
- Remplacer les sources qu'avec des sources de la même mesure, énergie et capacité. Un autre type de source pourrait provoquer des lésions oculaires.
- Utiliser un morceau de toile pour changer la source puis enlever les empreintes des doigts.

La source lumineuse de cette lumière doit être remplacée que par le fabricant, son service technique ou une personne qualifiée équivalente.