



KEZO

DESIGNED BY JF Sevilla, 2024 C1324/5

ES

ACABADOS

Metal: Negro Mate / Niquel Satinado
 Pantalla: Metal:
 Acabado estándar: Blanco mate
 Otro acabado:
 Consultar la paleta de colores

MATERIALES

Aluminio / Vidrio

SPECIFICATIONS (UE)

5 x G9 5W -2700K (incluida)
 220-240 V, 50/60 Hz 1800 lm

IP20      

ETIQUETA ENERGÉTICA

E

EN

FINISHES

Metal: Matt Black / Satin Nickel
 Shades: Metal:
 Acabado standard: Matt White
 Other finish:
 See our colour palette

MATERIALS

Aluminium / Glass

SPECIFICATIONS (UE)

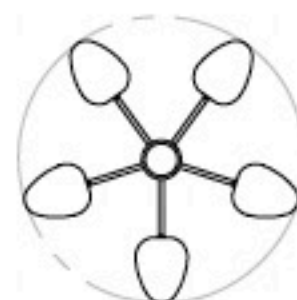
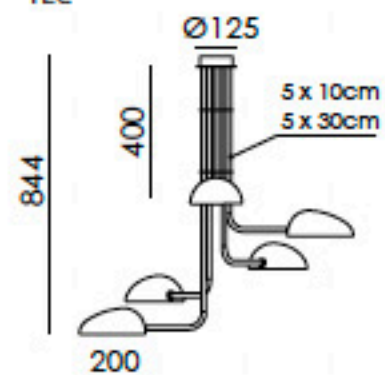
5 x G9 5W -2700K (included)
 220-240 V, 50/60 Hz 1800 lm

IP20      

ENERGY LABEL

E

TEC



1100