

INSTRUCCIONES

1. Utilice este producto siguiendo estas instrucciones

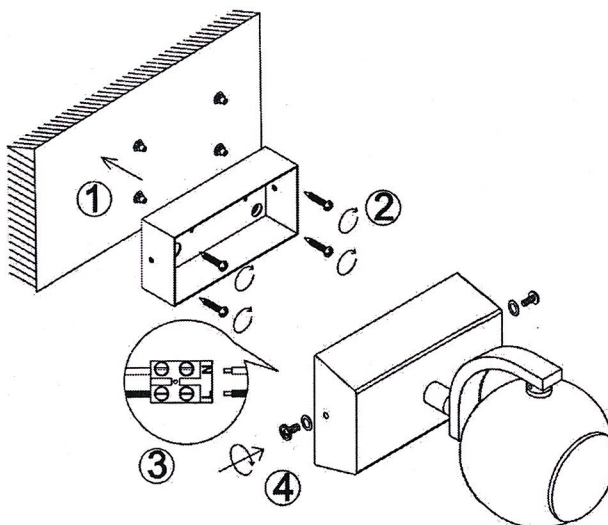
Este producto sólo sirve para iluminación y es:

- Adecuado para interior, especialmente para el baño
- No debe exponerse a cargas mecánicas ni a fuerte contaminación.
- Sólo puede instalarse y manipularse después de haberse asegurado que el producto no se ha ensuciado ni humedecido durante el almacenaje.

Si no se han seguido estas precauciones, puede producirse un corto circuito o una descarga eléctrica.

2. Datos técnicos

- Ref. 606A-L0105A-01 / MOON
- Voltaje: 110-240V 50Hz
- Clase II
- IP44
- Lámpara LED, Max 1x5W incandescente
- Dimensiones (L x A x F): 120X165X105mm



3. Montaje

Atención: Utilice solo las piezas que pertenecen al producto! De otra forma el producto o la instalación puede no ser suficientemente seguro. Mantenga cerrada la corriente eléctrica principal o la que se conecta a la luminaria antes de realizar cualquier trabajo.

4. Manipulación

Manipule el producto solo si éste funciona correctamente. Apague la luminaria inmediatamente si detecta un mal funcionamiento y manipúlelo sólo después de que el producto no esté en funcionamiento. Es preferible que el producto sea examinado por un electricista. Un mal funcionamiento se produce cuando:

- los daños son apreciables
- Se produce, humo, vapor o aparecen sonidos de combustión.
- Existe un sobrecalentamiento. Las reparaciones de las partes eléctricas de mayor voltaje de la pieza deben ser sólo llevadas a cabo por un electricista cualificado.

Atención! Puede existir peligro de un accidente mortal por una descarga eléctrica.

Como evitar el fallo y el riesgo de incendio:

- No sujetar ni colgar nada en el producto.
- Procurar que la luminaria esté situada donde circula el aire - no cubrirla.
- No colgar nada en el producto, especialmente piezas decorativas ni objetos que puedan hacer de conductores eléctricos.
- Reemplazar inmediatamente los cristales de protección que hayan podido dañarse.
- No deje que los niños jueguen nunca con productos eléctricos sin supervisión. Los niños no son conscientes del peligro que existe si no se maneja correctamente la energía eléctrica.

¿Qué hacer si una bombilla está defectuosa o no funciona?

- Desconecte la luminaria de la corriente antes de cambiar las bombillas.
- Antes de cambiar la bombilla, deje que ésta se enfríe, de otra forma existe un riesgo considerable de quemadura por el excesivo calor de la superficie.
- Cambie las bombillas sólo con bombillas que tengan el mismo portalámparas, potencia y capacidad. Otro tipo de bombillas puede producir daños a la luminaria.
- Utilice un trozo de tejido para colocar la bombilla. No la toque directamente con los dedos. Limpie cuidadosamente cualquier huella de la bombilla.

OPERATIONINSTRUCTION

1. Use as directed:

This product serves exclusively lighting purposes and it's:

- suitable for bathroom and indoors
- not be exposed to strong mechanical loads or to strong contamination.
- only be installed and operated after a condition inspection if the product is dirty or has been moistened through storage.

If these points named above are not adhered to, a short circuit or electrical shock may occur!

2. Technical Data:

- Ref. 606A-L0105A-01 / MOON
- Operating voltage: 110-240V 50Hz
- class: II
- Safety type: IP 44
- Bulb: LED, MAX. 1X5W
- Dimensions (L x W x H): 120X165X105 mm

3. Assembly

Attention: Use only parts, which belong to the product! Otherwise the product or the installation might not be sufficiently safe. Switch off the power of the mains supply line or respectively of the connection lead before doing any works.

4. Operation:

Information for the user:

Operate the product only if it is working correctly. Switch off the product with a malfunction immediately and operate it again only after the product does not work, examination by an electrical specialist. This is the case, when:

- visible damages appear.
- smoke, steam or crackling sounds appear.
- an overheating is recognisable. Repairs of the product or work on mains voltage-prominent sections may only be carried out by qualified electricians.

Attention: Here exists mortal danger from an electric shock!

How to avoid failure and fire risk:

Do not fasten or hang anything on the product!

- Provide free air circulation - cover nothing!
 - Do not hang anything on the product, especially no decoration and no electrically conducting objects.
 - Replace damaged protection glasses immediately.
 - Never let children play unsupervised with electric products! Children can not always estimate dangers in dealing with electric energy correctly.

What is to do if a bulb is defect or does not work?

- Disconnect the product from power, before you exchange the bulbs.
 - Caution: Let the bulb cool down first before replacement – otherwise considerable risk of injury exists because of the hot surface.
 - Replace the bulbs only with bulbs of the same data like socket, power and capacity. Every other sort of bulb can lead to damages of the light.
 - Use a piece of fabric to insert the bulb. Do not touch it with bare fingers. Carefully remove any fingerprints from the bulb.

DIRECTRICES D'USAGE.

1. Suivre les indications suivantes :

Ce produit est conçu pour l' éclairage et :

- Est destinée à l'intérieur, spécialement à la Salle de Baigne
- Ne doit pas être soumise à des décharges mécaniques ni à une contamination intense
- Doit être installé seulement après une inspection de son état si le produit est sale ou humide

Si on ne suit pas correctement les directives, il existe le risque d' un court-circuit ou d' une décharge électrique

2. Information technique

- Ref. 606A-L0105A-01 / MOON
- Voltage en fonctionnement: 110-240V 50Hz
- Classe: II
- Indice de protection: IP44
- Source: LED, MAX. 1X 5 W Incandescence
- Dimensions : (L X W X H) : 120X165X105 mm

3. Montage

Attention : utiliser que des pièces qui appartiennent au produit. Si non, le produit ou son installation risque de ne pas être suffisamment sûre. Déconnectez le réseau d' alimentation principal ou le câble de connexion avant d' initier les travaux.

4. Fonctionnement

Information pour l' usager:

Utilisez le produit uniquement quand il fonctionne correctement. Déconnecter le produit tout de suite et faites-le réviser par un électricien quand :

- Des dommages visibles apparaissent
- Le produit ne fonctionne pas
- Apparaissent de la fumée, de la vapeur ou des bruits anormaux
- On peut reconnaître une surchauffe. Toutes les réparations ou travaux concernant le réseau de voltage ne peuvent être réalisées que par des électriciens qualifiés.

Attention : il existe un risque mortel à cause d' une décharge électrique !

Comment éviter des échecs et le risque de feu

- Ne jamais coller ni accrocher rien au produit.
- Laisser dans un endroit ventilé et ne pas couvrir
- Ne rien accrocher au produit, surtout des décorations ou des objets qui risquent de faire une connexion électrique
- Changer les verres de protection endommagés immédiatement
- Toujours éloigner les produits électriques des enfants. Les enfants ne sont pas conscientes des dangers qu' il y a à ne pas utiliser correctement l' énergie électrique

Qu' est-ce qu' il faut faire si une source est endommagée ou ne marche pas ?

- Déconnecter le produit du réseau électrique avant de changer la source.
- Précaution : laisser que la source refroidisse avant de la remplacer- sinon il existe un danger considérable de se brûler à cause de la superficie trop chaude.
- Remplacer les sources qu' avec des sources de la même mesure, énergie et capacité. Un autre type de source pourrait provoquer des lésions oculaires ou endommager le luminaire.
- Utiliser un morceau de toile pour changer la source puis enlever les empreintes des doigts.