

OPERATION INSTRUCTION FOR OUTDOOR LIGHTING

NOTE: Please read the instructions carefully before the installation.

PARAMETER

Rated Voltage: see the fixture label
Rated Power: see the fixture label
Lamp holder: see the fixture label

MAIN STRUCTURES AND PROPERTIES

1. Aluminium die-casting housing, strong and durable
2. High energy saving and eco-friendly
3. Attractive appearance and corrosion resistant
4. Water-proof and dust-proof function

APPLICATION FIELDS

Interior decoration, the corridor, garden, lawn, beach, riverside, warehouse and ship, ect

SAFETY DIRECTION

1. Electrical appliances must only be connected by a qualified electrician.
2. Disconnect the mains cable from the power supply before commencing installation work.
3. Make sure that no water can collect at the place where the light is fastened.
4. Faulty or broken protection glass must be replaced before lamp is re-operated.
5. Allow the products to cool down before touching
6. If the external flexible cable or cord of this luminaire is damaged, it shall be exclusively replaced by a qualified person in order to avoid a hazard.

MANUAL DE INSTRUCCIONES PARA ILUMINACIÓN DE EXTERIORES

NOTA: Por favor lea atentamente las instrucciones antes de la instalación.

PARÁMETROS

Tensión: Consulte la etiqueta del accesorio
Potencia: Consulte la etiqueta del accesorio
Portalámparas: Consulte la etiqueta del accesorio

ESTRUCTURAS Y PROPIEDADES

1. Carcasa de fundición de aluminio, fuerte y duradero
2. Alto nivel de ahorro de energía y eco-friendly
3. Una bonita apariencia resistente a la corrosión
4. Resistente al agua y al polvo

CAMPOS DE APLICACIÓN

Decoración interior, en el pasillo, jardín, playa, almacén, nave, etc.

INSTRUCCIONES DE SEGURIDAD

1. Los aparatos eléctricos solo deben ser colocados por personas competentes para ello.
2. Desconecte el cable principal de la fuente de alimentación antes de empezar la instalación.
3. Las luces de suelo nunca deben instalarse en lugares donde pueda acumularse agua.
4. Deje que el producto se enfríe antes de tocarlo.
5. Un cristal protector defectuoso o roto debe ser reemplazado antes de la re-instalación de la lámpara.
6. Si el cable flexible externo o el cable del aparato están estropeados, deberán ser sustituidos únicamente por una persona cualificada para evitar un peligro.

MANUEL D'INSTRUCTION POUR L'ÉCLAIRAGE EXTÉRIEUR

ATTENTION : S'il vous plaît lire attentivement les instructions avant l'installation.

PARAMETRES

Tension: Voir l'étiquette de montage
Puissance: Vérifier la fixation de l'étiquette
Douille: Voir l'étiquette de montage

STRUCTURES ET PROPRIÉTÉS

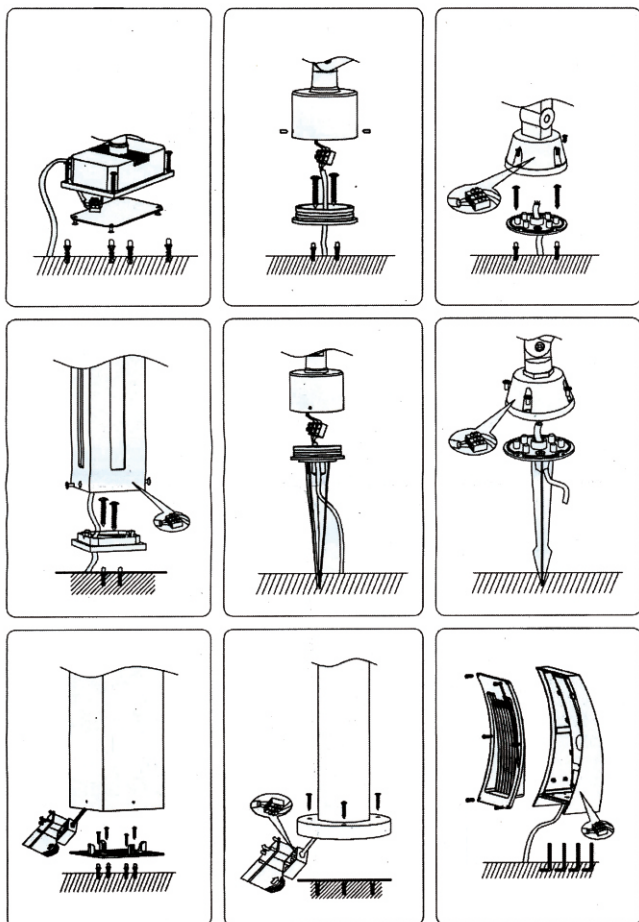
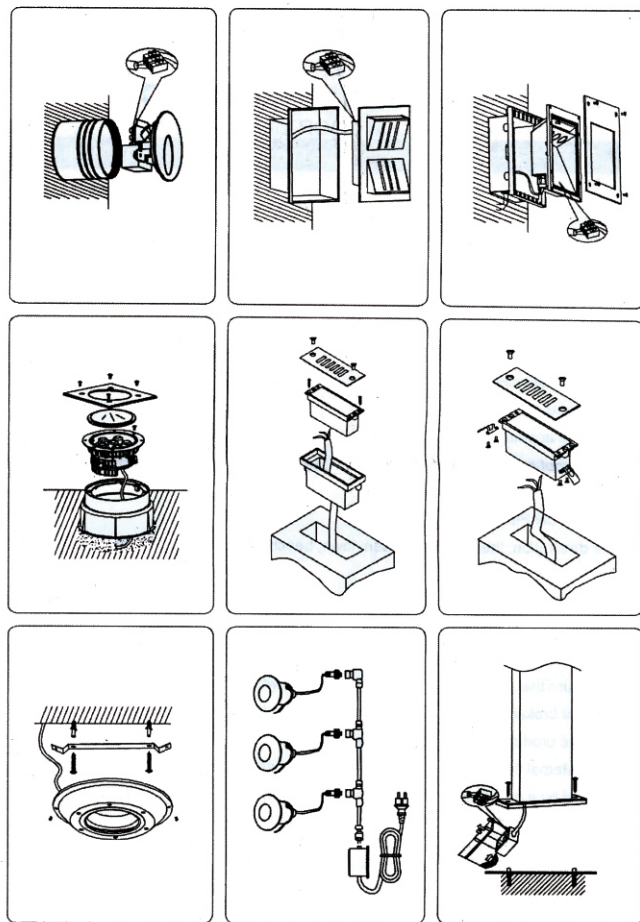
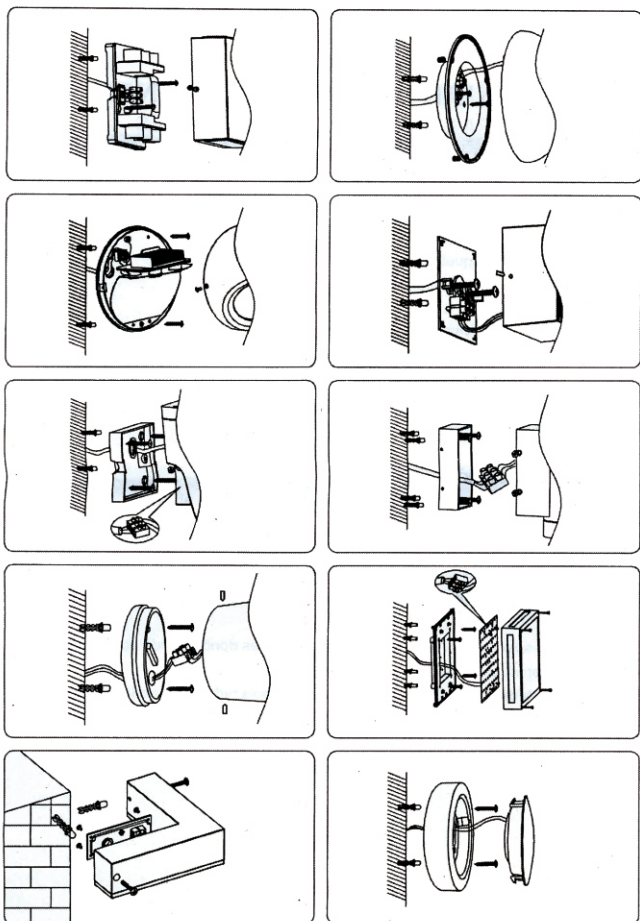
1. Boîtier en aluminium moulé, solide et durable
2. Haute économie d'énergie et éco-friendly
3. Une belle apparence résistante à la corrosion
4. Résistant à l'eau et à la poussière

CHAMP D'APPLICATION

Décoration d'intérieur dans le hall, le jardin, sur le rivage, entrepôt, etc.

CONSIGNES DE SÉCURITÉ

1. Les appareils électriques ne doivent être placés que par des personnes compétentes pour le faire.
2. Débranchez le câble principal de l'alimentation avant de commencer l'installation
3. Les lumières qui vont au sol ne doivent jamais être installés là où l'eau peut s'accumuler.
4. Un verre de protection défectueux ou endommagé doit être remplacé avant la réinstallation de la lampe.
5. Laissez les produits refroidir avant de toucher.
6. Si le câble extérieur souple ou le cordon de l'appareil sont endommagés, ils ne doivent être remplacés que par une personne qualifiée afin d'éviter un danger.



GRUPO GESTIÓN INTEGRAL NOVOLUX INTERNACIONAL, SL.
 C/ Ramón Berenguer, 8 (Polígono Industrial Can Vinyals)
 08130 Sta. Perpetua de Mogoda - BARCELONA - España
 ESPAÑA- PORTUGAL: Tel +34 93 274 52 52
 FRANCE: Tel 0800 918 906
 REST OF THE WORLD: Tel +34 93 516 20 05
 Fax +34 933 463 751 / 933 114 546 - info@gruponovolux.com

- Ref. 451A-L0103A-04 GUISLA
- Ref. 452A-L0107A-04 SUEVIS
- Ref. 452B-L0107A-04 SUEVIS
- Ref. 454A-L0103A-04 FERRERA
- Ref. 455A-L0105A-01 SIBILA
- Ref. 455A-L0105A-04 SIBILA
- Ref. 456A-L0106A-04 ADA
- Ref. 532A-L0103A-03 ANQUA
- Ref. 533A-L0106A-03 BARCIS
- Ref. 534A-L0109A-01 CASTELLO
- Ref. 534A-L0109A-04 CASTELLO
- Ref. 534B-L0109A-01 CASTELLO
- Ref. 534B-L0109A-04 CASTELLO
- Ref. 534C-L0109B-01 CASTELLO
- Ref. 534C-L0109B-04 CASTELLO
- Ref. 534D-L0109B-01 CASTELLO
- Ref. 534D-L0109B-04 CASTELLO
- Ref. 535A-L0106B-01 CELLA
- Ref. 535A-L0106B-04 CELLA
- Ref. 536A-L0106A-04 CENADI
- Ref. 537A-L0107A-04 CAIRO
- Ref. 537B-L0107A-04 CAIRO
- Ref. 540A-L0102B-30 BARLIA
- Ref. 541A-L0102B-03 BELVEDERE
- Ref. 641A-L01J1A-01 SILE