

I-ANTITESI-S4

Sospensione con barra in metallo nero opaco e punti orientabili in oro satinato

Suspension with bar in black matte metal and adjustable points in satin gold with black.

DETTAGLI TECNICI TECHNICAL DETAILS

Codice EAN	8031414863464
Codice intero - Internal code	I-ANTITESI-S4
Tipologia Tipology	SOSPENSIONE Suspension
Attacco / sorgente luminosa Lampholder / light Source	4XE14 4XE14
Lumen	N/A
Potenza - Watt	N/A
Temperatura colore - Color temperature	N/A
Indice di riproduzione Cromatica - CRI	N/A
Angolo fascio di luce - Beam angle	N/A
Classe isolamento - Insulation class	I
Grado IP - IP degree	IP20
Grado IK - IK degree	1
Dimmerabilità - Dimmer	N/A
Volt	220/240V
Hertz	50/60Hz
On/Off	N/A
Vita del LED - LED Lifetime	N/A
Foro per incasso - Recessed Hole	N/A N/A
Power factor - PF	N/A
Kwh/1000h	N/A
UGR	N/A
Tasto CCT CCT switch	N/A N/A

DETTAGLI EPREL EPREL DETAILS

Modulo LED - LED module info	N/A
Numero di registrazione Eprel - Eprel number registration	N/A
Categoria Eprel - Eprel category	Fonte Luminosa Light Source
Moduli LED installati - Led module built-in	N/A
Classe energetica - Energy class	N/A
SDCM	N/A

ASPETTO DEL PRODOTTO PRODUCT DETAILS

Materiale struttura Structure material	METALLO-FERRO METAL-IRON
Peso del prodotto - Weight of product	
Materiale diffusore Diffuser material	VETRO GLASS
Colore Colour	NERO/ORO BLACK/GOLD
Colore diffusore Diffuser colour	BIANCO OPALE OPAL WHITE
Peso prodotto - Product weight	
Cavo regolabile Adjustable cable	N/A N/A
Colore RAL - RAL colour	RAL

INFORMAZIONI LOGISTICHE LOGISTICS INFORMATION

Tipologia di confezione Packaging typology	SCATOLA_a_COLORI COLOR-BOX
Altezza confezione - Packaging Height	30 cm
Larghezza confezione - Packaging width	105 cm
Profondità confezione - Packaging depth	18 cm
Peso confezione - Packaging weight	
Pezzi nella confezione - Pieces inside packaging	1pz
Altezza confezione singola - Inner-box height	N/A
Larghezza confezione singola - Inner-box width	N/A
Profondità confezione singola - Inner-box depth	N/A
Peso confezione singola - Inner-box weight	N/A
Pezzi nella confezione singola - Pieces inside inner-box	N/A
Altezza master box - Master-box height	
Larghezza master box - Master-box width	
Profondità master box - Master-box depth	
Peso master box - Master-box weight	
Pezzi nel master box - Pieces inside master-box	

GARANZIA DEL PRODOTTO WARRANTY

Garanzia Warranty	5ANNI 5YEARS
Nomenclatura doganale - Hs code	94051190

INFORMAZIONI DRIVER DRIVER INFORMATIONS

Informazioni driver <i>Driver info</i>	N/A N/A
Brand driver	N/A
Input Volt	N/A
Hz	N/A
Output Vdc	N/A
Output Adc	N/A
PF	N/A
Power W	N/A

INFORMAZIONI SU DRIVER DI EMERGENZA EMERGENCY DRIVER INFORMATIONS

Info driver emergenza	N/A
Input V	N/A
Hz	N/A
Output-Vdc	N/A
Output-A	N/A
PF	N/A
Power watt	N/A

INFORMAZIONI SU BATTERIE BATTERY INFORMATIONS

Brand batterie - <i>Battery Brand</i>	N/A
Info batterie - <i>Battery info</i>	N/A
Volt batterie - <i>battery volt</i>	N/A
mAh batterie - <i>battery mAh</i>	N/A
Life hours	N/A
PF	N/A
Wh	N/A
Ore di ricarica - <i>charging hours</i>	N/A

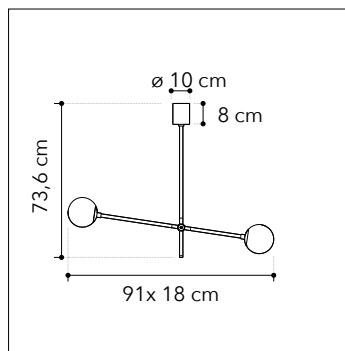
INFORMAZIONI SU ACCESSORI ACCESSORIES INFORMATIONS

Radiocomando <i>Remote control</i>	N/A N/A
App dedicata - <i>App dedicated</i>	N/A

INFORMAZIONI AGGIUNTIVE ADDITIONALS INFORMATIONS

Dettagli aggiuntivi del prodotto

More product details



I-ANTITESI-S2

Sospensione dal design minimalista, realizzata in metallo bianco opaco con sfere in vetro opale.

Suspension with minimalist design, made of matt white metal with opal glass spheres.

DETTAGLI TECNICI TECHNICAL DETAILS

Codice EAN	8031414863457
Codice intero - Internal code	I-ANTITESI-S2
Tipologia Tipology	SOSPENSIONE Suspension
Attacco / sorgente luminosa Lampholder / light Source	2XE14 2XE14
Lumen	N/A
Potenza - Watt	N/A
Temperatura colore - Color temperature	N/A
Indice di riproduzione Cromatica - CRI	N/A
Angolo fascio di luce - Beam angle	N/A
Classe isolamento - Insulation class	I
Grado IP - IP degree	IP20
Grado IK - IK degree	1
Dimmerabilità - Dimmer	N/A
Volt	220/240V
Hertz	50/60Hz
On/Off	N/A
Vita del LED - LED Lifetime	N/A
Foro per incasso - Recessed Hole	N/A N/A
Power factor - PF	N/A
Kwh/1000h	N/A
UGR	N/A
Tasto CCT CCT switch	N/A N/A

DETTAGLI EPREL EPREL DETAILS

Modulo LED - LED module info	N/A
Numero di registrazione Eprel - Eprel number registration	N/A
Categoria Eprel - Eprel category	Fonte Luminosa Light Source
Moduli LED installati - Led module built-in	N/A
Classe energetica - Energy class	N/A
SDCM	N/A

ASPETTO DEL PRODOTTO PRODUCT DETAILS

Materiale struttura Structure material	METALLO-FERRO METAL-IRON
Peso del prodotto - Weight of product	
Materiale diffusore Diffuser material	VETRO GLASS
Colore Colour	NERO/ORO BLACK/GOLD
Colore diffusore Diffuser colour	BIANCO OPALE OPAL WHITE
Peso prodotto - Product weight	
Cavo regolabile Adjustable cable	N/A N/A
Colore RAL - RAL colour	RAL

INFORMAZIONI LOGISTICHE LOGISTICS INFORMATION

Tipologia di confezione Packaging typology	SCATOLA_a_COLORI COLOR-BOX
Altezza confezione - Packaging Height	23cm
Larghezza confezione - Packaging width	22cm
Profondità confezione - Packaging depth	140cm
Peso confezione - Packaging weight	4,3kg
Pezzi nella confezione - Pieces inside packaging	1pz
Altezza confezione singola - Inner-box height	N/A
Larghezza confezione singola - Inner-box width	N/A
Profondità confezione singola - Inner-box depth	N/A
Peso confezione singola - Inner-box weight	N/A
Pezzi nella confezione singola - Pieces inside inner-box	N/A
Altezza master box - Master-box height	47cm
Larghezza master box - Master-box width	24cm
Profondità master box - Master-box depth	142cm
Peso master box - Master-box weight	8,6kg
Pezzi nel master box - Pieces inside master-box	2pz

GARANZIA DEL PRODOTTO WARRANTY

Garanzia Warranty	5ANNI 5YEARS
Nomenclatura doganale - Hs code	94051190

INFORMAZIONI DRIVER DRIVER INFORMATIONS

Informazioni driver <i>Driver info</i>	N/A N/A
Brand driver	N/A
Input Volt	N/A
Hz	N/A
Output Vdc	N/A
Output Adc	N/A
PF	N/A
Power W	N/A

INFORMAZIONI SU DRIVER DI EMERGENZA EMERGENCY DRIVER INFORMATIONS

Info driver emergenza	N/A
Input V	N/A
Hz	N/A
Output-Vdc	N/A
Output-A	N/A
PF	N/A
Power watt	N/A

INFORMAZIONI SU BATTERIE BATTERY INFORMATIONS

Brand batterie - <i>Battery Brand</i>	N/A
Info batterie - <i>Battery info</i>	N/A
Volt batterie - <i>battery volt</i>	N/A
mAh batterie - <i>battery mAh</i>	N/A
Life hours	N/A
PF	N/A
Wh	N/A
Ore di ricarica - <i>charging hours</i>	N/A

INFORMAZIONI SU ACCESSORI ACCESSORIES INFORMATIONS

Radiocomando <i>Remote control</i>	N/A N/A
App dedicata - <i>App dedicated</i>	N/A

INFORMAZIONI AGGIUNTIVE ADDITIONALS INFORMATIONS

Dettagli aggiuntivi del prodotto

More product details