

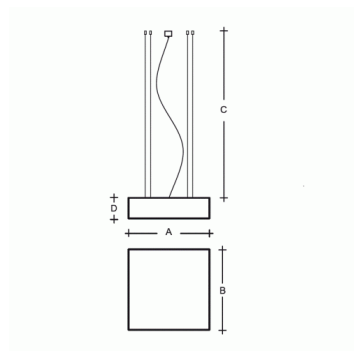
IZAR B MAX ZL4.IB.L2.900M.91Y

**Typ:** závěsné svítidlo

**Stínítko:** akrylátové sklo

**Kovové části:** ocelový plech bíle lakovaný

**Závěs:** lankový s transparentním kabelem



| W   | K    | Světelný tok modulu lm | Světelný tok svítidla lm | A   | B   | C    | D   | DALI 2 | ☺ | ☺ | ☺  | ☺ | ☺ | ☺     |
|-----|------|------------------------|--------------------------|-----|-----|------|-----|--------|---|---|----|---|---|-------|
| 142 | 4000 | 19737                  | 16168                    | 900 | 900 | 2000 | 180 | M      | - | - | Q* | - | - | 25700 |

**Napětí:** 230V

**IK kód:** IK06

**Předřadník:** Driver

**CRI:** >90

**Životnost LED:** L80/F10 50000 hodin

**Watt:** 142 W

**Teplota chromatičnosti:** 4000 K

**Světelný tok modulu:** 19737 lm

**Světelný tok svítidla:** 16168 lm

**A:** 900 mm

**B:** 900 mm

**C:** 2000 mm

**D:** 180 mm

**Dali 2:** Dostupné

**Pohybový senzor:** Nedostupné

**Nouzový modul:** Nedostupné

**Bluetooth ovládání:** Dostupné na poptávku

**Track systém:** Nedostupné

**Zavěšení do sádkartonu:** Nedostupné

**Hmotnost:** 25700 g

Lucis ZL4.IB.L2.900M.X IZAR B MAX LED / LDC (Polar)

Luminaire: Lucis ZL4.IB.L2.900M.X IZAR B MAX LED  
Lamps: 1 x LED 282990

